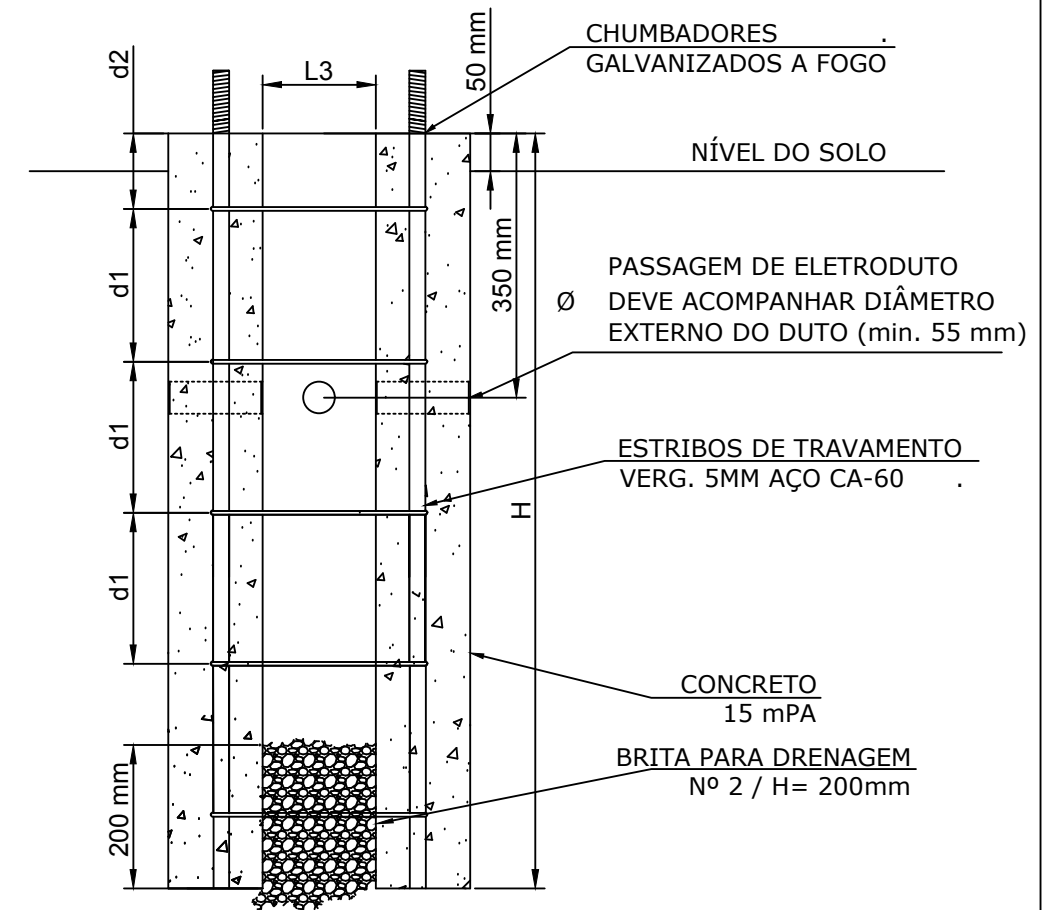
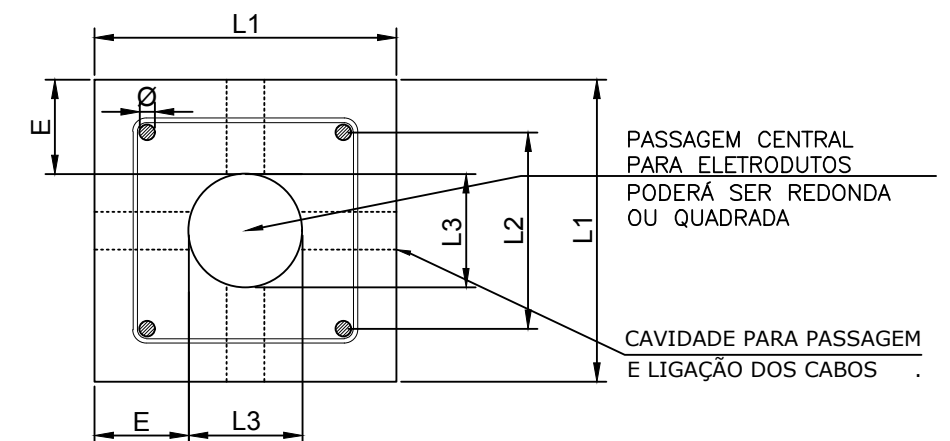


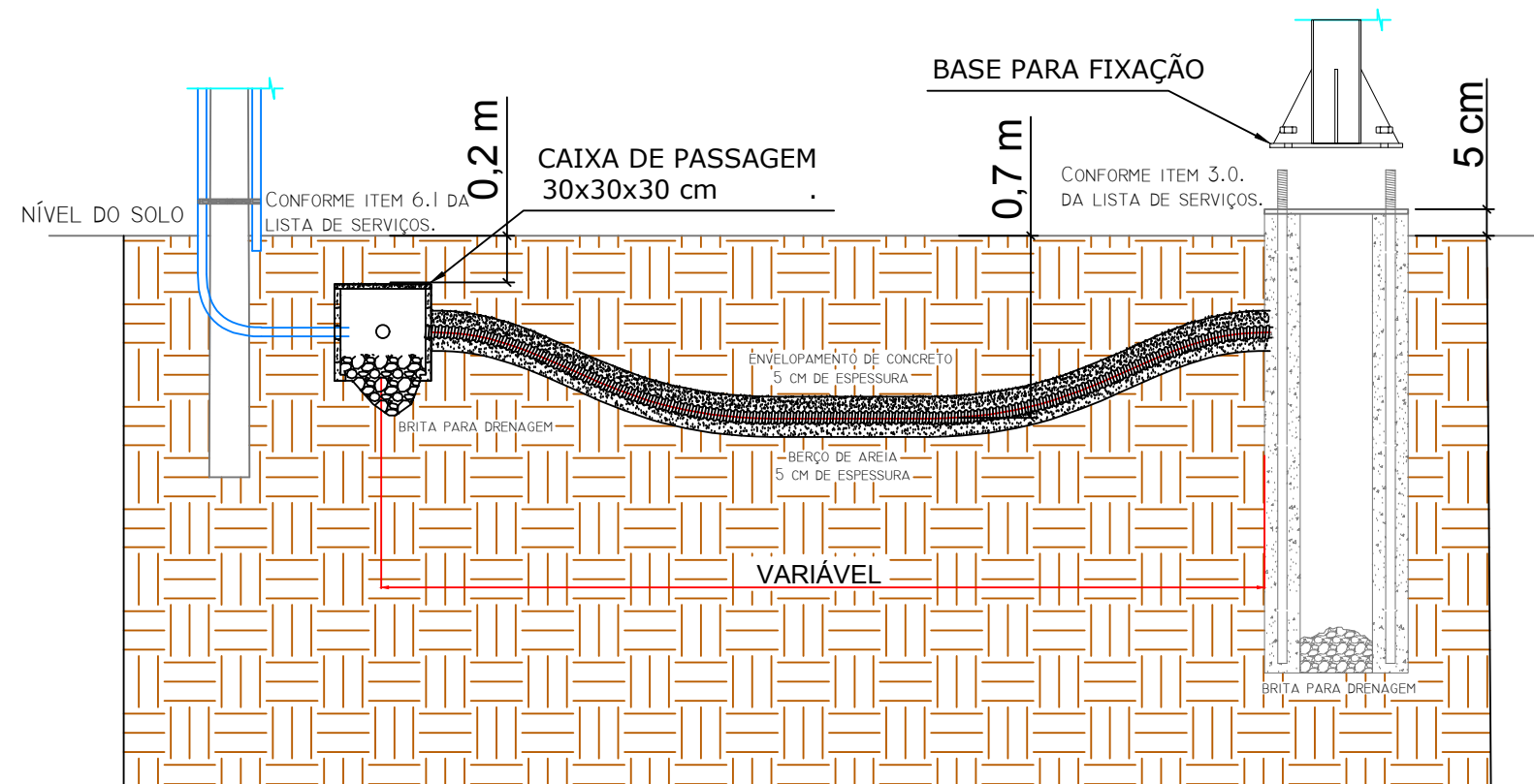
DETALHE BASE ANTI-FURTO VISTA LATERAL



VISTA SUPERIOR



| POSTE | BASE ANTI-FURTO | | | | | | | |
|---|------------------------------|--------|--------|---------|--------|-------------|----------|--------|
| ALTURA DO POSTE | DIMENSÕES DA BASE ANTI-FURTO | | | | | CHUMBADORES | ESTRIBOS | |
| H (METROS) | L 1 | L 2 | L 3 | H | E | Ø | d1 | d2 |
| 5 CONFORME ITEM 4.1.1 DA LISTA DE SERVIÇOS. | 300 mm | 130 mm | 100 mm | 600 mm | 100 mm | 1/2" - M12 | 150 mm | 75 mm |
| 9 CONFORME ITEM 4.2.1 DA LISTA DE SERVIÇOS. | 350 mm | 205 mm | 150 mm | 900 mm | 100 mm | 3/4" - M20 | 150 mm | 75mm |
| 12 CONFORME ITEM 4.3.1 DA LISTA DE SERVIÇOS. | 400 mm | 260 mm | 150 mm | 1000 mm | 125 mm | 3/4" - M20 | 200 mm | 200 mm |



NOTAS:

- 1 - OS ELETRODUTOS SUBTERRÂNEOS DEVEM SER POSICIONADOS EM BERÇO DE AREIA DE 5 CM EM TODA EXTENSÃO;
- 2 - OS ELETRODUTOS SUBTERRÂNEOS DEVEM APRESENTAR ENVELOPAMENTO DE CONCRETO DE 5 CM EM TODA EXTENSÃO;
- 3 - O LAYOUT DAS BASES PODERÁ SER ALTERADO PELA CONTRATADA MEDIANTE APROVAÇÃO PRÉVIA DA CONTRATANTE;
- 4 - PASSAR, AO MENOS, 10 CM DO ELETRODUTO PARA O INTERIOR DAS BASES FLANGEADAS.

| | | | |
|---|---------------------|--|--|
| SERCOMTEL ILUMINAÇÃO | | RESP. TÉCNICO: ENG.º JOSÉ CLÁUDIO DA SILVA JUNIOR | CREA: 171783 / D-PR |
| PROJETISTA: JOSÉ C. SILVA JR | DATA: 20/03/2020 | ESCALA: S/ escala | DESENHO: Esp. Técnicas - Infraestrutura Civil |
| TÍTULO: ESPECIFICAÇÕES TÉCNICAS - INFRAESTRUTURA CIVIL | | | |
| ASSUNTO: DIMENSÕES E CARACTERÍSTICAS CONSTRUTIVAS PARA CONSTRUÇÃO DE BASES ANTI-FURTO PARA POSTES FLANGEADOS DE 5, 9 E 12 M - PADRÃO SERCOMTEL ILUMINAÇÃO. ESPECIFICAÇÃO TÉCNICA PARA INSTALAÇÃO DAS BASES, CAIXAS DE PASSAGEM E ELETRODUTOS. | | | |
| | | | FOLHA: IP 01/01 |